



エンジン、トランスミッション、モーターなどで使用される潤滑オイル、作動フルードの温調装置で、  
温調機能のみを1ユニットにまとめたベーシックタイプです。

温度範囲    ~150℃ ※下限温度域は話し合いとする



- エンジン試験
- トランスミッション試験
- 油冷モーター試験
- 自動車部品評価試験における付帯設備

## 概要

◎ヒーターの加温影響によるオイル性状変化を極力低減できる装置構成としています。  
供試体側においてオイル温度変化に拠る体積変化影響が少なくなるように系統内  
オイル量を少なくする装置構成としています。  
※オプションで供試体オイルの液面制御を行うことも可能です。

◎オイルのエアレーション対策として装置内にエアとオイルを分離する機能も搭載して  
います。                    ※エアレーション発生量に応じて分離機能を拡張するなどオプション対応もしています。

◎オプションで高温、低流量試験用に別体制御ユニットを用意し、温調装置本体と組合  
せて対応することが可能です。

◆様々な循環方式にも対応しています。

## 参考例

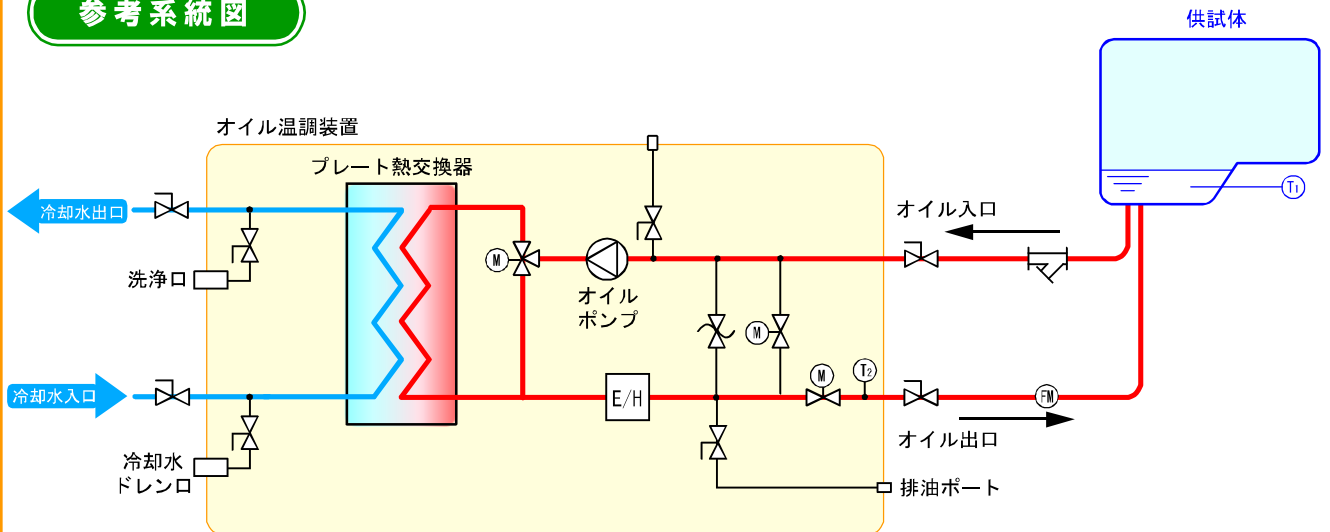
- オイルパンでの循環
  - 装置側をオイルポンプに見立て、メインギャラリ等に圧送する循環方式
  - 供試体オイルポンプに割り込ませる循環方式
- ※装置側の圧力損失を極力抑え、ポンプ側の機械損失をケアする対応実績もあります。

## 参考仕様

装置本体の構成	
プレート式熱交換器	15kW
ヒーター	40kW
循環ポンプ	30L/min
温度制御弁	(混合調節)
温度センサー	
項目	仕様
温度調節範囲	70~150°C±3
	比例弁による混合調節
電源	AC 200V 3Φ 60Hz/50Hz (10kVA)
外観寸法	W450×D650×H550(mm) ※参考
使用流体	エンジンオイル、ATF
一次冷却水(タワー)	50L/min 入口33°C以下、圧力0.1~0.5MPaG
オプション	遠隔コントローラー
	クーリングタワーユニット
	設置工事
	試運転調整
	空調メンテナンス
	脱泡システム

※別注製作も可能

## 参考系統図



## 株式会社ソダ工業

ISO 9001 / ISO 14001 認証取得

●代理店・販売店

※本カタログに記載されている仕様及び形状は予告なく変更する場合がありますのでご了承下さい。

URL : <http://www.sodakogyo.co.jp>

本社

〒577-0033 大阪府東大阪市御厨東1丁目6番17号

TEL 06-6781-1660

FAX 06-6781-1721

関東営業所

〒108-0023 東京都港区芝浦3丁目6番12号

サンテ芝浦ビル30A号室

TEL 03-6459-4637

FAX 03-6459-4638