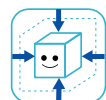




## 装置概要

エンジンや自動車部品の性能評価試験において、エンジン冷却水の供給は必要不可欠な条件のひとつです。

本装置は冷却水供給において、独自の配管系統と制御方式で安定した温度条件を提供します。冷却熱源はタワー等の冷却水を使用します。



省スペース

## 適用

- ・エンジン定常運転試験
- ・自動車部品評価試験における付帯設備

## 特徴

- 熱交換器により1次側（熱源側）と2次側（エンジン側）を分離しているため、2次側にLLCを用いることが可能。
- 保有水量が少なく、昇温（暖気）時間が短い。
- 温度制御は比例調節弁を使用。
- 水張り、エア抜きに配慮した系統構成。
- オプションシステムの組合せにより、エンジン加熱、エンジン強制冷却が可能。

（用途例） エンジン暖機スピード向上、コールドスタート試験迅速化

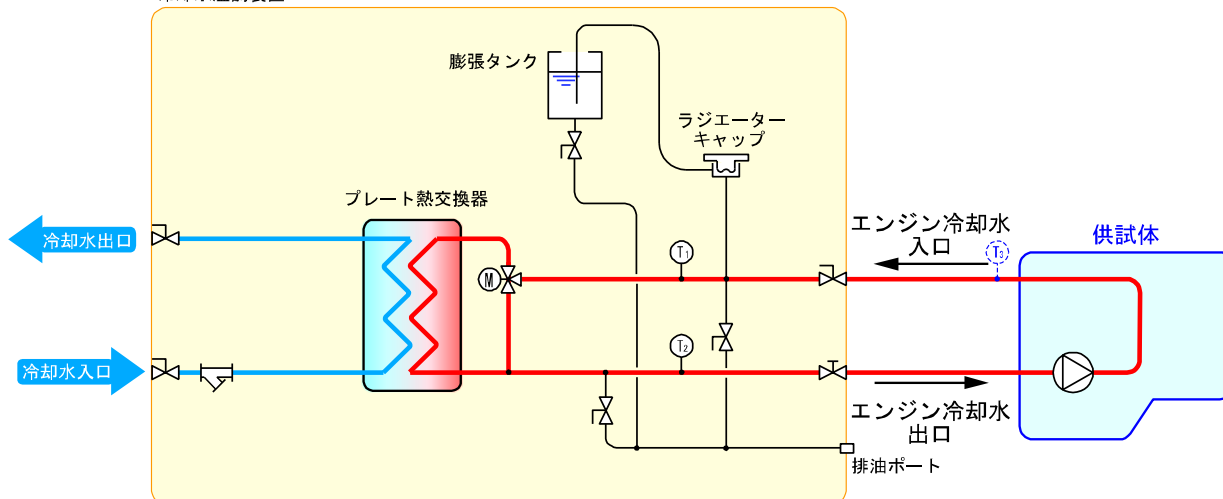
## 参考仕様

装置本体の構成	
プレート式熱交換器 120kW 冷却水150L/min at80°C	
温度センサー	
温度制御弁（混合調節）	
リザーブタンク 4L	
ラジエーターキャップ	
ストレーナー 冷却水系統	
項目	仕様
温度調節範囲	70~90°C±3°C
電源	AC 200V 3Φ 60Hz/50Hz 500VA
外観寸法	W600×D700×H1200(mm)
使用流体	LLC(不凍液)
一次冷却水(タワー)	200L/min 入口33°C以下、圧力0.1~0.5MpaG
オプション	遠隔コントローラー
	加熱回路/強制冷却回路
	タワー冷却水制御弁
	流量計測機器
	圧力計測機器
	真空注水システム
	設置工事
	試運転調整
定期メンテナンス	

※別注製作も可

## 参考系統図

冷却水温調装置



 株式会社ソダ工業

ISO 9001 / ISO 14001 認証取得

●代理店・販売店

※本カタログに記載されている仕様及び形状は予告なく変更する場合がありますのでご了承下さい。

URL : <http://www.sodakogyo.co.jp>

本社

〒577-0033 大阪府東大阪市御厨東1丁目6番17号

TEL 06-6781-1660 FAX 06-6781-1671

関東営業所

〒108-0023 東京都港区芝浦3丁目6番12号

サンテ芝浦ビル 30A号室

TEL 03-6459-4637 FAX 03-6459-4638