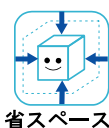




装置概要

エンジン吸入空気温調装置は、エンジン評価試験における試験条件安定化のため、高精度に温湿度制御されたインテイクエアを供給する装置です。

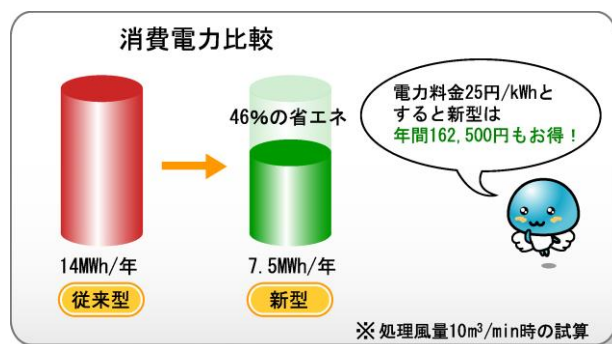
ご希望の吸気条件に合わせ最適な機種をご提案いたします。



特長

独自の制御技術で高精度・省エネルギーを実現

熱源機器を常に最適な運転を目指し、独自に開発したARE (Adaptive Refrigeration Equipments) 制御と電子制御弁のベストマッチングにより、オールシーズン安定した運転で高精度と省エネルギーを同時に実現いたしました



使用ポイントで温度補正が可能なカスケード制御を標準装備。

温調装置と供試体の位置が離れている場合、ダクト内部での温度変化が気になります。

このようなケースには、供試体近傍に温度センサ(オプション)を取りつけることにより、カスケード制御(温度補正制御)を選択することが可能です。

メンテナンスに配慮した設計

現在お使いの温調装置で、加湿器の故障でお困りではありませんか。加湿器の故障は水質に依存されるため、どうしても故障の頻度が高くなります。

本装置は、ロングライフに配慮した運転モードとメンテナンスが容易な構造となっています。



加湿器ヒーターエレメント部分の取り外しが容易でメンテナンス性向上。

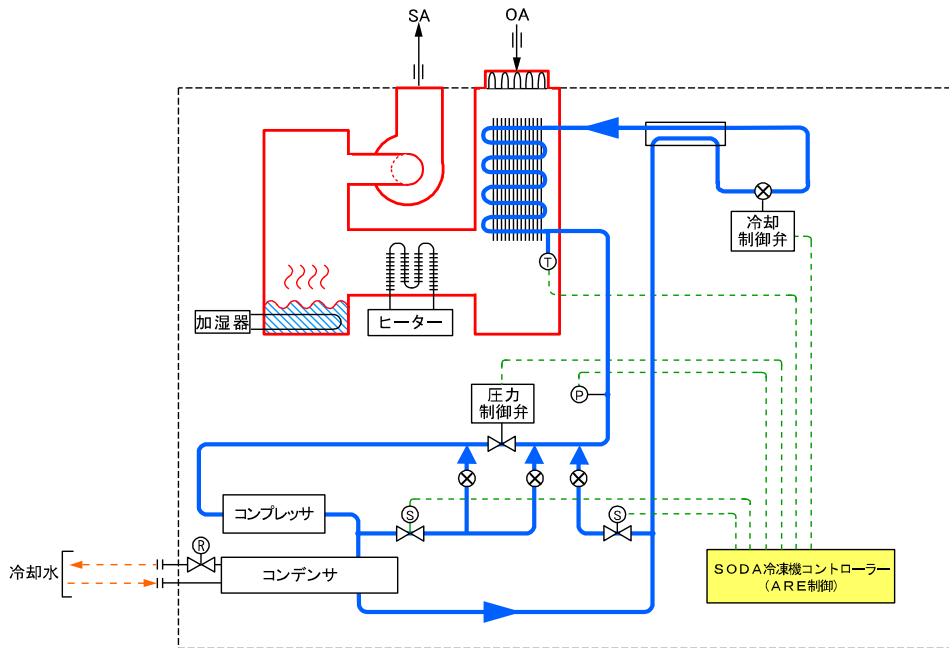
標準仕様票

項目 \ 型式		SAC-0307S	SAC-0512S	SAC-0820S	SAC-1025S	SAC-1538S	SAC-2050S	
呼称馬力	HP	3	5	8	10	15	20	
性能・環境	処理風量	m ³ /min	7	12	20	25	38	50
	温度制御範囲・制御精度	°C	20~30±1					
	湿度制御範囲・制御精度	%RH	30~65±3 (露点温度 8~22°Cの範囲)					
	外気条件(MAX)		32°C 67%RH					
	外気条件(MIN)		0°C 50%RH					
外観	外形寸法[W*D*H]	mm	650*1400*1700	750*1250*1800	950*1600*2000	950*1600*2000	1350*2400*2250	1350*2500*2250
	重量	kg	400	500	630	650	950	1050
	塗装色		マンセル 5PB8/1					
ユーティリティ	冷却水量	L/min	43	56	91	108	164	216
	冷却水条件		32°C 以下					
	加湿水量	L/h	9	15	25	31	47	62
	電源		3相 200V 50/60Hz					
	電源容量	kVA	16	26	42	54	80	106
	吸気口		エンジン吸入空気量に応じた吸気口					
	排水口(ドレン)		φ 40 間接排水					

備考

- ・上表は代表的な仕様の一例です。お客様のご要望に応じた設計を行ないます
- ・温湿度制御範囲の拡大や吸気圧力制御などご希望の場合、別途ご用命ください

システム構成図



株式会社ソダ工業

ISO 9001 / ISO 14001 認証取得

●代理店・販売店

※本カタログに記載されている仕様及び形状は予告なく変更する場合がありますのでご了承下さい。

URL : <http://www.sodakogyo.co.jp>

本社

〒577-0033 大阪府東大阪市御厨東1丁目6番17号
TEL 06-6781-1660 FAX 06-6781-1721

関東営業所

〒108-0023 東京都港区芝浦3丁目6番12号
サンテ芝浦ビル30A号室
TEL 03-6459-4637 FAX 03-6459-4638